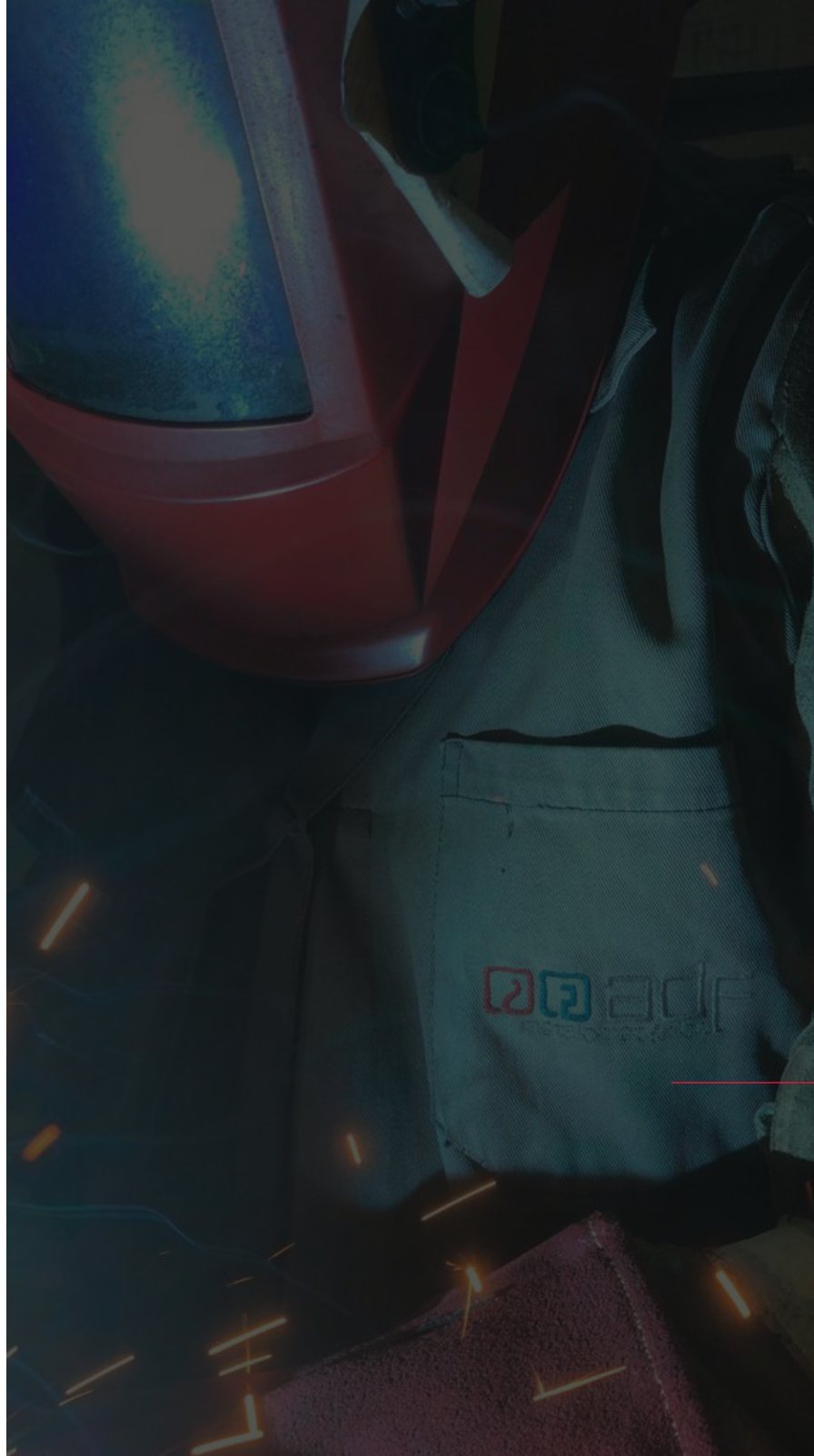




# **A Empresa**

*The Company • La Empresa • L'entreprise*



**PT** — A ADF é uma metalomecânica portuguesa de cariz familiar, fundada em 1976 e que, desde a sua génese, se dedica ao fabrico de equipamentos de aquecimento a lenha, com qualidade, robustez e design.

Tendo a qualidade e a inovação como prioridade, cria na década de 80 o seu Laboratório de I-D, por forma a garantir ao mercado uma gama abrangente de produtos que contribuam para uma maior sustentabilidade ambiental e eficiência energética.

Em 2004, implementa o sistema de Gestão de Qualidade ISO 9001.

Os produtos ADF são projetados de acordo com as Certificações Europeias e Internacionais, garantindo performance e segurança.

Atualmente, adquirir um equipamento ADF é mais do que garantir o aquecimento do seu lar: é decoração, conforto, sustentabilidade, preocupação com o meio ambiente, segurança e bem-estar.

**EN** — ADF is a Family-owned metalworking business founded in 1976, that from its early stages manufactures quality wood-burning heaters with great robustness and design.

Focusing on quality and innovation, its R & D Laboratory facilities were created in the 1980s in order to guarantee the market a comprehensive range of products that contribute to greater environmental sustainability and energy efficiency.

In 2004 the ISO 9001 quality management system was adopted.

ADF products are designed in accordance with European and International Certifications, thus guaranteeing performance and safety.

Acquiring ADF wood burning appliances today, isn't simply insuring Heating Solutions for your home: It is decoration, comfort, sustainability, concern for the environment, safety and well-being.

**ES** — ADF es una metalúrgica portuguesa familiar fundada en 1976 y desde su creación, se dedica a la fabricación de aparatos de calefacción a leña, con calidad, robustez y diseño.

Con la calidad y la innovación como prioridad, crea en la década de 80 su Laboratorio de I-D y, con el fin de garantizar al mercado una amplia gama de productos que contribuyan a una mayor sostenibilidad medioambiental y eficiencia energética.

En 2004, implementa el sistema de Gestión de Calidad ISO 9001.

Los productos ADF están diseñados de acuerdo con las Certificaciones Europeas e Internacionales, garantizando así el rendimiento y la seguridad.

Hoy en día, adquirir un aparato ADF, es más que garantizar el calentamiento de su hogar: Es decoración, comodidad, sostenibilidad, preocupación por el medio ambiente, seguridad y bienestar.

**FR** — ADF est une entreprise familiale portugaise de métallurgie, fondée en 1976, qui se consacre depuis le début à la fabrication d'équipements de chauffage au bois de qualité, robustes et design.

Ayant pour priorité la qualité et l'innovation, elle crée dans les années 80 son laboratoire de R&D afin de garantir au marché une gamme complète de produits contribuant à une plus grande durabilité environnementale et à une meilleure efficacité énergétique. En 2004, elle met en place le système de gestion de la qualité ISO 9001. Les produits ADF sont conçus conformément aux certifications européennes et internationales, garantissant performance et sécurité. Aujourd'hui, acheter un équipement ADF, c'est bien plus qu'assurer le chauffage de sa maison : C'est la décoration, le confort, la durabilité, le souci de l'environnement, la sécurité et le bien-être.

# Index



## 02.

Salamandras  
Freestanding  
Estufas  
Poêles

Linea	24 - 29
Clare	30 - 37
Hayra	38 - 43
Millenium	44 - 49



## 01.

Inseríveis  
Inserts  
Insertables

Linea	08 - 13
Clare	14 - 21



## 03.

Informações Adicionais  
Additional Information  
Información Adicional  
Informations Supplémentaires

50

# **Inseríveis**

*Inserts • Insertables*



# A harmonia perfeita entre design intemporal e robustez absoluta.

*The perfect harmony between timeless design and absolute robustness.*

*La armonía perfecta entre diseño atemporal y robustez absoluta.*

*L'harmonie parfaite entre un design intemporel et une robustesse absolue.*





**Linea**





**PT** — Linhas marcantes e proporções equilibradas, a Serie Linea integra-se de forma natural em ambientes contemporâneos, valorizando o espaço com uma presença discreta e elegante. O amplo vidro panorâmico proporciona uma visão contínua do fogo, assumindo um papel central na valorização do ambiente. Concebido para oferecer conforto e eficiência, alia uma estética minimalista a soluções técnicas orientadas para um desempenho fiável e uma utilização intuitiva. Ideal para quem procura aquecimento eficiente aliado a um design moderno, este equipamento eleva a experiência do fogo a um novo patamar de sofisticação.

**EN** — With striking lines and balanced proportions, the Linea Series blends naturally into contemporary environments, enhancing the space with a discreet and elegant presence. The large panoramic glass provides a continuous view of the fire, playing a central role in enhancing the environment. Designed to offer comfort and efficiency, it combines minimalist aesthetics with technical solutions geared towards reliable performance and intuitive use. Ideal for those looking for efficient heating combined with modern design, this equipment takes the fire experience to a new level of sophistication.

**ES** — Con líneas marcadas y proporciones equilibradas, la Serie Linea se integra de forma natural en ambientes contemporáneos, realzando el espacio con una presencia discreta y elegante. El amplio cristal panorámico proporciona una visión continua del fuego, asumiendo un papel central en la valoración del ambiente. Diseñada para ofrecer comodidad y eficiencia, combina una estética minimalista con soluciones técnicas orientadas a un rendimiento fiable y un uso intuitivo. Ideal para quienes buscan una calefacción eficiente combinada con un diseño moderno, este equipo eleva la experiencia del fuego a un nuevo nivel de sofisticación.

**FR** — Avec ses lignes marquantes et ses proportions équilibrées, la série Linea s'intègre naturellement dans les environnements contemporains, mettant en valeur l'espace avec une présence discrète et élégante. La large vitre panoramique offre une vue continue sur le feu, jouant un rôle central dans la mise en valeur de l'environnement. Conçue pour offrir confort et efficacité, elle allie une esthétique minimaliste à des solutions techniques axées sur des performances fiables et une utilisation intuitive. Idéale pour ceux qui recherchent un chauffage efficace associé à un design moderne, cette équipement élève l'expérience du feu à un nouveau niveau de sophistication.



# Linea Series

A+



## Linea 70S

η: 82%  
Pn: 7,1 kW  
dnØ: 150 mm  
Peso: 135 Kg  
Dim.(LxAxP): 694x494x445 mm

A+



## Linea 85S

η: 83%  
Pn: 8,1 kW  
dnØ: 180 mm  
Peso: 153 Kg  
Dim.(LxAxP): 832x494x445 mm

A+



## Linea 100S

η: 83%  
Pn: 9,1 kW  
dnØ: 180 mm  
Peso: 182 Kg  
Dim.(LxAxP): 1008x494x445 mm

Opcionais  
*Optionals • Opcionales • Optionnels*





**Design cuidado, facilidade de utilização.**

*Refined design, ease of use, and suitability.*

*Diseño cuidado, facilidad de uso y adaptación.*

*Un design soigné, une grande facilité d'utilisation.*



**Clare**





**PT** — Design cuidado, facilidade de utilização e simplicidade de instalação, tanto em situações existentes como em novas construções.

A série Clare integra gaveta de cinzas, registo de convecção bipartido, admissão de ar do exterior diretamente para a combustão e registo automático da saída de fumos, entre outros argumentos técnicos de elevado valor. Estas características fazem da Clare a escolha ideal para quem procura funcionalidade sem abdicar de tecnologia de queima de última geração, elevada eficiência, alto desempenho e robustez estrutural superior.

**EN** — Carefully designed, easy to use, and simple to install, both in existing installations and in new constructions.

The Clare series integrates an ash pan, split convection control, external air intake directly to the combustion chamber, and automatic flue outlet control, among other high-value technical features. These characteristics make Clare the ideal choice for those seeking functionality without compromising on state-of-the-art combustion technology, high efficiency, strong performance, and superior structural robustness.

**ES** — Diseño cuidado, facilidad de uso y simplicidad de instalación, tanto en instalaciones existentes como en nuevas construcciones.

La serie Clare integra cajón de cenizas, control de convección bipartido, admisión de aire exterior directamente a la combustión y control automático de la salida de humos, entre otros argumentos técnicos de alto valor. Estas características hacen de Clare la elección ideal para quienes buscan funcionalidad sin renunciar a una tecnología de combustión de última generación, alta eficiencia, elevado rendimiento y una robustez estructural superior.

**FR** — Design soigné, facilité d'utilisation et simplicité d'installation, aussi bien dans des installations existantes que dans des constructions neuves.

La série Clare intègre un tiroir à cendres, un registre de convection bipartite, une admission d'air extérieur directement vers la combustion et un registre automatique de sortie des fumées, parmi d'autres arguments techniques de grande valeur. Ces caractéristiques font de Clare le choix idéal pour ceux qui recherchent la fonctionnalité sans renoncer à une technologie de combustion de dernière génération, une haute efficacité, de hautes performances et une robustesse structurelle supérieure.





## Clare Series

A+



### Clare 60/60S

η: 86%  
Pn: 5,4 kW  
dnØ: 150 mm  
Peso: 113 Kg  
Dim.(LxAxP): 595x515x435 mm

A+



### Clare 60Vt S

η: 84%  
Pn: 6,3 kW  
dnØ: 150 mm  
Peso: 137 Kg  
Dim.(LxAxP): 595x695x435 mm

A+



### Clare 70/70S

η: 85%  
Pn: 7,2 kW  
dnØ: 150 mm  
Peso: 129 Kg  
Dim.(LxAxP): 690x545x435 mm

Opcionais  
*Optionals • Opcionales • Optionnels*







## Clare Series

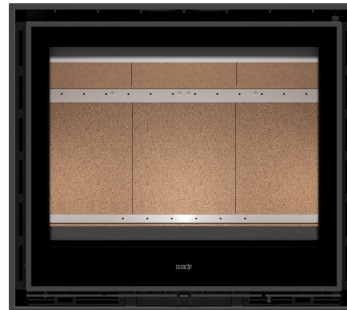
A+



### Clare 80/80S

η: 83%  
 Pn: 8,1 kW  
 dn∅: 180 mm  
 Peso: 140 Kg  
 Dim.(LxAxP): 790x545x435 mm

A+



### Clare 80Q S

η: 85%  
 Pn: 8,4 kW  
 dn∅: 200 mm  
 Peso: 171 Kg  
 Dim.(LxAxP): 790x695x450 mm

A+



### Clare 100S

η: 82%  
 Pn: 8,3 kW  
 dn∅: 180 mm  
 Peso: 171 Kg  
 Dim.(LxAxP): 990x545x435 mm

Opcionais  
 Optionals • Opcionales • Optionnels



# **Salamandras**

*Freestanding • Estufas • Poêles*



# Linhas angulares com aresta viva.

*Angular lines with sharp edges.*

*Las líneas angulares con bordes definidos.*

*Des lignes anguleuses aux arêtes définies.*



**Linea**





**PT** — Linhas angulares com arestas vivas são a imagem de marca deste modelo. A perfeita união entre um design intemporal e a robustez.

O desempenho superior e a fluidez das linhas fazem desta série equipamentos de formas compactas, mas plenos de tecnologia. São a solução perfeita para quem procura durabilidade, eficiência e design num só equipamento.

Admissão de ar do exterior diretamente à combustão, saída de ar quente com registo bipartido, registo de fumos automático e sistema de vidro limpo são apenas alguns dos argumentos que caracterizam a série Linea.

**EN** — Angular lines with sharp edges give this model a distinctive character and a contemporary presence. By combining structural robustness with timeless design, the series achieves a perfect balance between aesthetics and functionality. Its high performance, together with compact proportions and advanced technological solutions, ensures an efficient, durable user experience that meets today's demands. Key features include direct external air intake for combustion, a split-register hot air outlet, an automatic smoke register, and a clean glass system—attributes that highlight the identity and superiority of the Linea series.

**ES** — Las líneas angulares con bordes definidos le otorgan a este modelo una personalidad distintiva y una presencia contemporánea. Combinando robustez estructural con un diseño atemporal, la serie alcanza un equilibrio perfecto entre estética y funcionalidad. Su alto rendimiento, unido a formas compactas y a soluciones tecnológicas de vanguardia, garantiza una experiencia de uso eficiente, duradera y adaptada a las exigencias actuales. Entre sus prestaciones destacan la admisión directa de aire exterior para la combustión, la salida de aire caliente con registro bipartido, el registro de humos automático y el sistema de cristal limpio, atributos que refuerzan la identidad y la superioridad de la serie Linea.

**FR** — Des lignes anguleuses aux arêtes définies confèrent à ce modèle un caractère distinctif et une présence contemporaine. Alliant robustesse structurelle et design intemporel, cette série atteint un équilibre parfait entre esthétique et fonctionnalité. Ses performances élevées, associées à des formes compactes et à des solutions technologiques de pointe, garantissent une expérience utilisateur efficace, durable et adaptée aux exigences actuelles. Parmi ses principales caractéristiques figurent l'admission directe d'air extérieur pour la combustion, la sortie d'air chaud avec registre bipartite, le registre de fumées automatique et le système de vitre propre — autant d'atouts qui soulignent l'identité et la supériorité de la série Linea.





## Linea Series

A+



### Linea 70S

η: 82%  
 Pn: 7,1 kW  
 dnØ: 150 mm  
 Peso: 157 Kg  
 Dim.(LxAxP): 698x494x445 mm

A+



### Linea 85S

η: 83%  
 Pn: 8,1 kW  
 dnØ: 180 mm  
 Peso: 177 Kg  
 Dim.(LxAxP): 836x494x445 mm

A+



### Linea 100S

η: 83%  
 Pn: 9,1 kW  
 dnØ: 180 mm  
 Peso: 210 Kg  
 Dim.(LxAxP): 1012x494x445 mm

Opcionais  
 Optionals • Opcionales • Optionnels



# Linhas definidas e uma estrutura de elevada robustez.

*Defined lines and a highly robust structure.*

*Líneas definidas y una estructura de elevada robustez.*

*Lignes définies et une structure d'une grande robustesse.*





**Clare**





**PT** — Linhas marcantes e um corpo exterior robusto conferem às salamandras Clare uma presença distinta no espaço. Aliando design cuidado, simplicidade de utilização e aplicação modular, esta série adapta-se a diferentes estilos de habitação, tornando-se um elemento de destaque tanto pela estética como pela performance. Com gaveta de cinzas, registo de convecção bipartido, admissão de ar exterior direto à combustão e registo de fumos automático, a série Clare oferece uma combustão de última geração, elevada eficiência energética e durabilidade superior.

**EN** — Striking lines and a robust exterior give Clare stoves a unique presence in any space. Combining thoughtful design, ease of use, and modular application, this series adapts to variety styles, standing out both in aesthetics and performance. With an ash drawer, a split convection damper, direct external air intake to the combustion chamber, and an automatic smoke damper, the Clare series delivers state-of-the-art combustion, high energy efficiency, and superior durability.

**ES** — Sus líneas impactantes y su robusto cuerpo exterior confieren a las estufas Clare una presencia única en cualquier espacio. Combinando diseño cuidado, facilidad de uso y aplicación modular, esta serie se adapta a distintos estilos, y se destaca tanto por su estética como por su rendimiento. Con cajón de cenizas, convección bipartida, entrada de aire exterior directa a la combustión y salida de humos automática, la serie Clare ofrece tecnología de combustión de vanguardia, alta eficiencia energética y durabilidad superior.

**FR** — Des lignes saisissantes et un corps extérieur robuste confèrent aux poêles Clare une présence unique dans tous les espaces. Alliant design soigné, simplicité d'utilisation et application modulaire, cette série s'adapte à différents styles, se distinguant tant par son esthétique que par ses performances. Tiroir à cendres, d'un registre de convection bipartite, d'une prise d'air extérieur directe pour la combustion et d'un registre de fumées automatique, la série Clare offre une combustion de pointe, une efficacité énergétique élevée et une durabilité supérieure.





## Clare Series

A+



A+



### Clare 60S

η: 86%  
Pn: 5,4 kW  
dnØ: 150 mm  
Peso: 125 Kg  
Dim.(LxAxP): 575x517x440 mm

### Clare 60S Vt

η: 85%  
Pn: 6,5 kW  
dnØ: 150 mm  
Peso: 153 Kg  
Dim.(LxAxP): 575x697x440 mm

Opcionais  
*Optionals • Opcionales • Optionnels*





# Clare Series

A+



## Clare 80S

η: 83%  
Pn: 8,1 kW  
dnØ: 180 mm  
Peso: 160 Kg  
Dim.(LxAxP): 770x547x440 mm

A+



## Clare 80Q S

η: 85%  
Pn: 8,4 kW  
dnØ: 200 mm  
Peso: 190 Kg  
Dim.(LxAxP): 770x697x455 mm

A+



## Clare 100S

η: 82%  
Pn: 8,3 kW  
dnØ: 180 mm  
Peso: 190 Kg  
Dim.(LxAxP): 970x547x440 mm

Opcionais  
Optionals • Opcionales • Optionnels





**Presença marcante em qualquer espaço.**

*Striking presence in any space.*

*Presencia impactante a cualquier espacio.*

*Présence remarquable à tout espace.*



**Hayra**





**PT** — As salamandras Hayra, tendo na sua génese a firebox das Linea, destacam-se pelo seu corpo exterior robusto, acabamentos arredondados e linhas modernas, conferindo uma presença marcante em qualquer espaço.

Combinando design cuidado, facilidade de utilização e aplicação modular, esta série alia desempenho elevado e sofisticação, transformando cada ambiente num espaço acolhedor e visualmente inesquecível.

**EN** — Hayra stoves, inspired by the Linea firebox, stand out for their robust exterior, rounded finishes, and modern lines, giving them a striking presence in any space.

Combining thoughtful design, ease of use, and modular application, this series delivers high performance and sophistication, transforming any environment into a welcoming and visually unforgettable space.

**ES** — Las estufas Hayra, inspiradas en la firebox de la serie Linea, se destacan por su exterior robusto, acabados redondeados y líneas modernas, aportando una presencia impactante a cualquier espacio.

Combinando un diseño cuidado, facilidad de uso y aplicación modular, esta serie ofrece alto rendimiento y sofisticación, transformando cada ambiente en un espacio acogedor y visualmente inolvidable.

**FR** — Les poêles Hayra, inspirés du foyer de la série Linea, se distinguent par leur extérieur robuste, leurs finitions arrondies et leurs lignes modernes, conférant une présence remarquable à tout espace.

Alliant design soigné, simplicité d'utilisation et application modulaire, cette série offre des performances élevées et une grande sophistication, transformant chaque environnement en un espace accueillant et visuellement inoubliable.





## Hayra Series

A+



### Hayra 70S

η: 82%  
Pn: 7,1 kW  
dnØ: 150 mm  
Peso: 140 Kg  
Dim.(LxAxP): 692x494x445 mm

A+



### Hayra 85S

η: 83%  
Pn: 8,1 kW  
dnØ: 180 mm  
Peso: 154 Kg  
Dim.(LxAxP): 830x494x445 mm

A+



### Hayra 100S

η: 83%  
Pn: 9,1 kW  
dnØ: 180 mm  
Peso: 186 Kg  
Dim.(LxAxP): 1006x494x445 mm

Opcionais  
Optionals • Opcionales • Optionnels



# Idéal para espaços reduzidos.

*Ideal for compact spaces.*

*Ideal para espacios reducidos.*

*Idéal pour les espaces réduits.*





# Millenium





**PT** — Compacta e eficiente, a salamandra Millenium é ideal para espaços de dimensão reduzida. Com um design moderno e conceção modular, oferecem um aquecimento eficiente, aliando funcionalidade e estilo, e transformam qualquer ambiente num espaço acolhedor.

**EN** — Compact and efficient, the Millenium stove is ideal for small spaces. With a modern design and modular concept, it offers efficient heating, combining functionality and style, and transforms any environment into a warm and welcoming space.

**EN** — Compacta y eficiente, la estufa Millenium es ideal para espacios de dimensiones reducidas. Con un diseño moderno y una concepción modular, ofrece una calefacción eficiente, combinando funcionalidad y estilo, y transforma cualquier ambiente en un espacio acogedor.

**FR** — Compacte et efficace, le poêle Millenium est idéal pour les espaces de petite dimension. Avec un design moderne et une conception modulaire, il offre un chauffage efficace, alliant fonctionnalité et style, et transforme chaque espace en un lieu chaleureux et accueillant.





## Millenium Series



### Millenium

η:	81%
Pn:	4,2 kW
dnØ:	120 mm
Peso:	70 Kg
Dim.(LxAxP):	365x490x400 mm

Opcionais  
*Optionals • Opcionales • Optionnels*



# **Informações Adicionais**

*Additional Information • Información Adicional •  
Informations Supplémentaires*

MOLDURAS FRAMES MARCOS CADRES		4 LADOS (ABA QUINADA)				4 LADOS (ABA PLANA)						
		a=50 / b=17		a=50 / b=26		a=50		a=80		a=40		
Dimensões (em mm)		L	H	L	H	L	H	L	H	L	H	
<b>INS. LINEA</b>	70			772			775			753		
	85			913	532	913	556			891	534	
	100			1089			1089			1067		
<b>INS. CLARE</b>	60	657	547			657	580	717	640			
	60 VT		727				760		820			
	70	750			750	610	810	670				
	80	850	577			850	760	910	820			
	80 Q		727				1050		610	1110	670	
	100	1050	577									

Cor revestimento interior • Internal coating color • Color del revestimento interno • Couleur du revêtement interne

**THERM H-HD GREY**



## Legenda • Caption • Leyenda • Légend



Classe Energética • Energy class • Clase energética • Classe énergétique



Rendimento Efficiency • Rendimiento • Efficacité



Potência nominal • Nominal heat output • Potencia calorífica nominal • Puissance thermique nominale



Volume máximo de aquecimento • Max heating volume • Volumen máximo de calentamiento • Max volume de chauffage



Consumo • Consumption • Consumo • Consommation



Largura fôrnalha • Combustion chamber width • Ancho de la cámara de combustión • Largeur de la chambre de combustion



Diâmetro saída fumos • Flue gas outlet diameter • Diámetro de salida del gas de combustión • Diamètre de sortie des gaz de combustion



Tiragem chaminé • Flue draught • Tiro chimenea • Tirage de cheminée



Peso • Weight • Peso • Poids



Controlo ventilação • Ventilation control • Control de ventilación Contrôle de la ventilation



Admissão de ar exterior • Outside air admission • Toma de aire exterior • Prise d'air extérieur



Saída de ar quente posterior • Rear hot air outlet • Salida posterior de aire caliente • Sortie air chaud arrière



Saída de ar quente superior • Top hot air outlet • Salida superior de aire caliente • Sortie air chaud supérieure

## Descrição kits ventilação • Ventilation kits description • Descripción de los kits de ventilación • Description des kits de ventilation:

### Kit ventilação 3 posições (3P) • 3-position ventilation kit (3P) • Kit de ventilación de 3 posiciones (3P) • Kit de ventilation à 3 positions (3P):



1 - Auto, ativação através de termostato e velocidade mín. • Automatic, activation via thermostat and minimum speed. • Automático, activación mediante termostato y velocidad mínima. • Automatique, activation par thermostat et vitesse minimale.

0 - Desligado • Off • Desconectado • Déconnecté

2 - Ativação manual, com velocidade máxima • Manual activation, at maximum speed • Activación manual, con velocidad máxima • Activation manuelle, à vitesse maximale

### Kit ventilação Air 810 • Air 810 ventilation kit • Kit de ventilación Air 810 • Kit de ventilation Air 810:

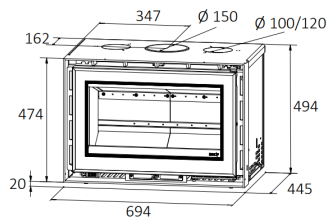


Controlador de ecrã tátil em vidro branco, acionamento do ventilador por sonda NTC com leitura de temperatura no display, 10 velocidades e três modos de funcionamento (Manual, Auto e Proporcional) • White glass touch-screen controller, fan activation via NTC sensor with temperature reading on the display, 10 speed levels and three operating modes (Manual, Auto and Proportional). • Controlador con pantalla táctil de vidrio blanco, activación del ventilador mediante sonda NTC con lectura de temperatura en la pantalla, 10 velocidades y tres modos de funcionamiento (Manual, Automático y Proporcional). • Contrôleur à écran tactile en verre blanc, activation du ventilateur par sonde NTC avec affichage de la température à l'écran, 10 vitesses et trois modes de fonctionnement (Manuel, Automatique et Proportionnel).

# Inseríveis • Inserts • Insertables **Linea**

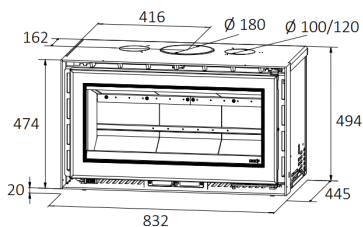


## LINEA 70S



**A+** 82 7,1 256 2 550 150 12 135

## LINEA 85S

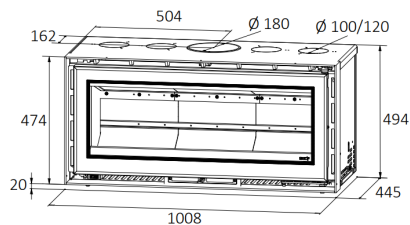


**A+** 83 8,1 294 2,3 680 180 12 153



80/100 100/120

## LINEA 100S



**A+** 83 9,1 330 2,5 860 180 12 182

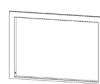
\* Opcionais  
Optionals • Opcionales • Optionnels



Kit de Ventilação (3P)



Kit de Ventilação Air 810



Moldura 4 Lados Aba Quinada  
Moldura 4 Lados Aba Plana



Pés Reguláveis (100-430)CL/L



Kit Admissão Ar Exterior (L/H)

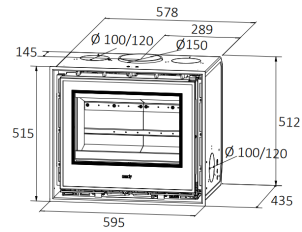


Therm H-HD Grey

# Inseríveis • Inserts • Insertables **Clare**

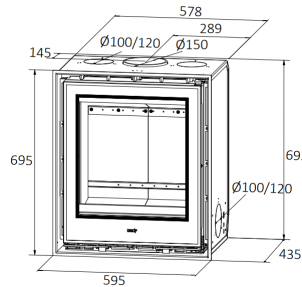


**CLARE 60/60S**



**A<sup>+</sup>**    86    5,4    200    1,4    450    150    12    113

**CLARE 60 Vt S**

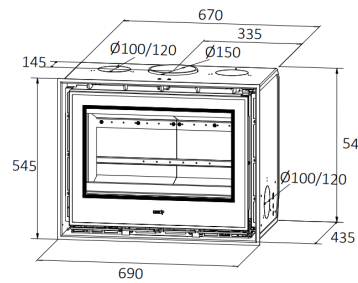


**A<sup>+</sup>**    85    6,5    220    1,7    450    150    12    137



80/100    100/120

**CLARE 70/70S**

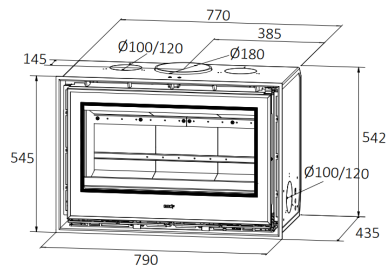


**A<sup>+</sup>**    85    7,2    250    1,9    540    150    12    129

# Inseríveis • Inserts • Insertables **Clare**

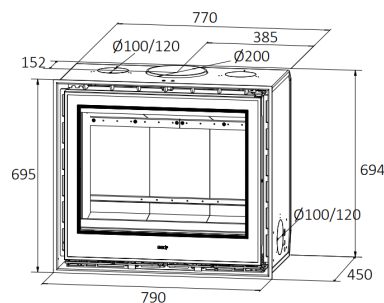


**CLARE 80/80S**



**A+**    83    8,1    300    2,2    640    180    12    140

**CLARE 80Q S**

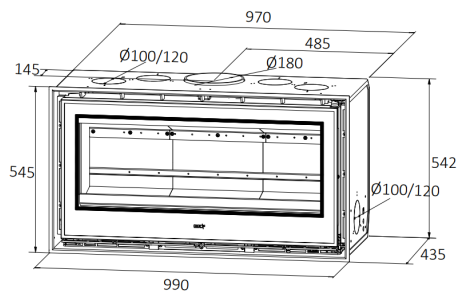


**A+**    85    8,4    305    2,2    640    200    12    171



80/100    100/120

**CLARE 100S**



**A+**    82    8,3    310    2,3    840    180    12    171

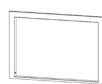
\* Opcionais  
Optionals • Opcionales • Optionnels



Kit de Ventilação (3P)



Kit de Ventilação Air 810



Moldura 4 Lados



Pés Reguláveis (100-430)



Kit Admissão Ar Exterior (CL)

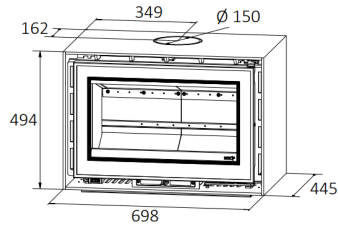


Therm H-HD Grey

# Salamandras • Freestanding • Estufas • Poêles **Linea**



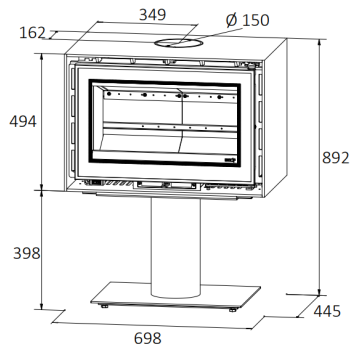
**LINEA 70S**



**A+**

157

**LINEA 70S P (150)**



**A+**

82

7,1

256

2

550

150

12

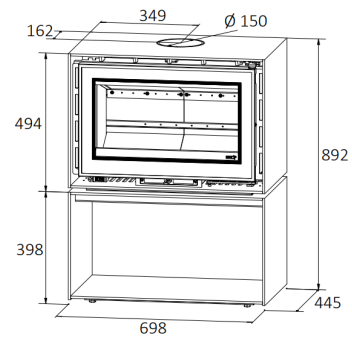
176



80/100

100/120

**LINEA 70S Bx 70**



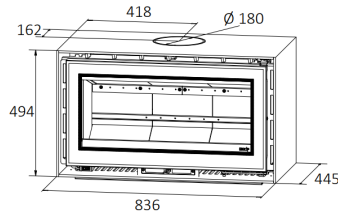
**A+**

205

# Salamandras • Freestanding • Estufas • Poêles **Linea**



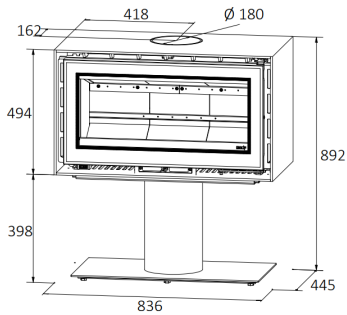
**LINEA 85S**



**A+**

177

**LINEA 85S  
P (200)**



**A+**

83

8,1

294

2,3

680

180

12

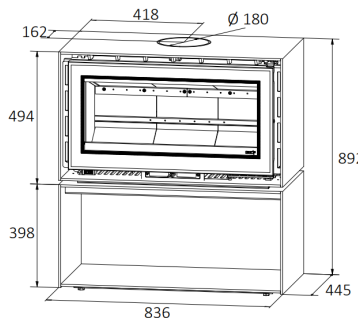
205

I O II

80/100

100/120

**LINEA 85S  
Bx 85**



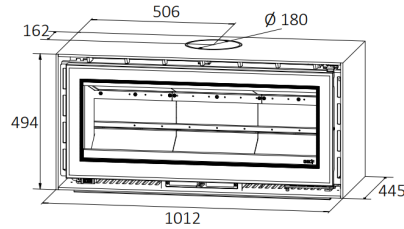
**A+**

255

# Salamandras • Freestanding • Estufas • Poêles **Linea**



**LINEA 100S**

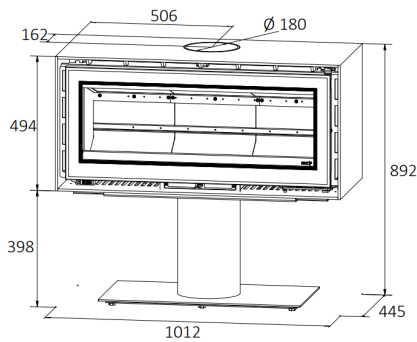


**A+**

300

210

**LINEA 100S P (200)**



**A+**

83

9,1

330

2,5

860

180

12

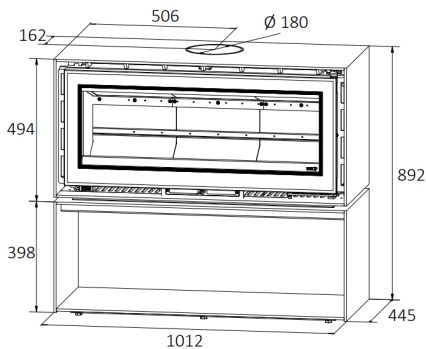
239



80/100

100/120

**LINEA 100S Bx 100**



**A+**

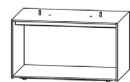
300

301

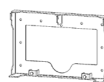
\* Opcionais  
Optionals • Opcionales • Optionnels



Pé/Pedestal 150 (Versão 70)  
Pé/Pedestal 200 (Versão 85 e 100)



Box (70/85/100)



Suporte Mural (L/H, 70)  
Suporte Mural (L/H, 85/100)



Kit de Ventilação (3P)



Kit Admissão Ar Exterior (L/H)



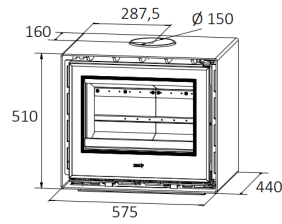
Conjunto Therm H-HD Grey

(L/H) – Compatível com Linea e Hayra • (L/H) – Compatible with Linea and Hayra • (L/H) – Compatible con Linea y Hayra • (L/H) – Compatible avec Linea et Hayra

# Salamandras • Freestanding • Estufas • Poêles **Clare**



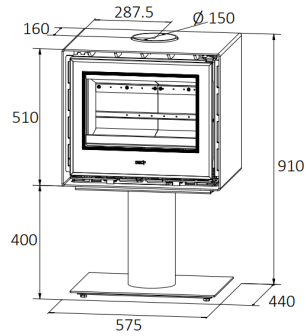
**CLARE 60S**



**A+**

125

**CLARE 60S P (150)**



**A+**

86

5,4

200

1,4

450

150

12

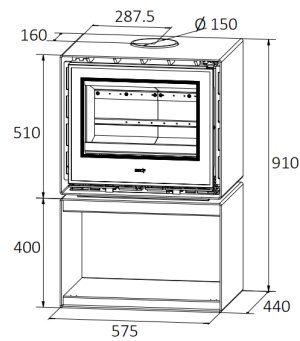
146



80/100

100/120

**CLARE 60S Bx 60**



**A+**

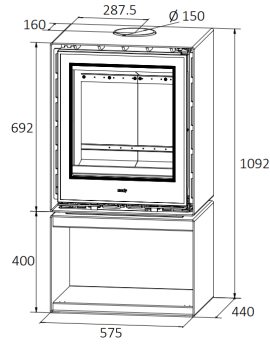
167



# Salamandras • Freestanding • Estufas • Poêles **Clare**

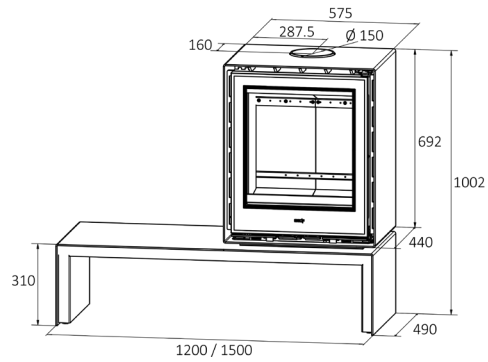


**CLARE 60Vt S  
Bx 60**



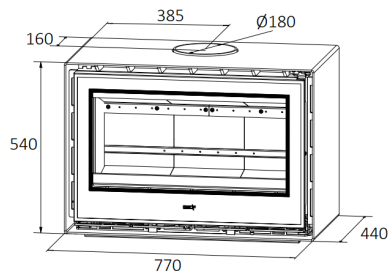
**A+** 85 6,5 220 1,7 450 150 195

**CLARE 60Vt S  
LB1200/1500**



**A+** 85 6,5 220 1,7 450 150 12 210  80/100 100/120

**CLARE 80S**

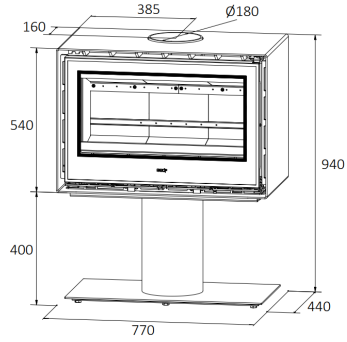


**A+** 83 8,1 300 2,2 640 180 160

# Salamandras • Freestanding • Estufas • Poêles **Clare**



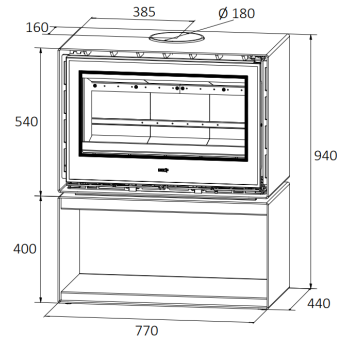
**CLARE 80S  
P (200)**



**A+**

190

**CLARE 80S  
Bx 80**



**A+**

83

8,1

300

2,2

640

180

12

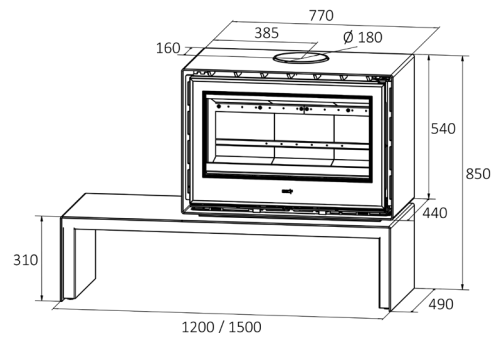
205

I O II

80/100

100/120

**CLARE 80S  
LB1200/1500**



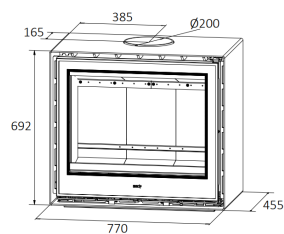
**A+**

220

# Salamandras • Freestanding • Estufas • Poêles **Clare**



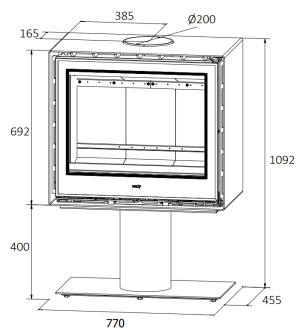
**CLARE 80Q S**



**A+**

190

**CLARE 80Q S  
P (200)**



**A+**

85

8,4

305

2,2

640

200

12

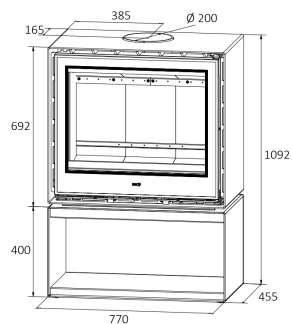
225

I O II

80/100

100/120

**CLARE 80Q S  
Bx 80Q**



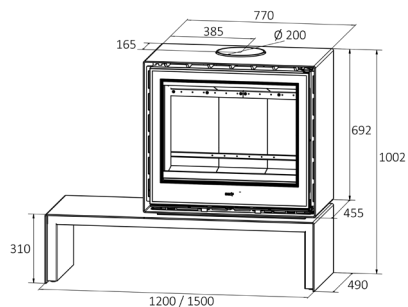
**A+**

235

# Salamandras • Freestanding • Estufas • Poêles **Clare**

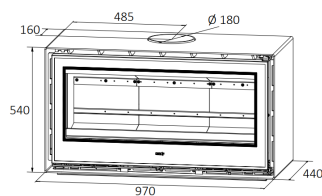


**CLARE 80Q S  
LB1200/1500**



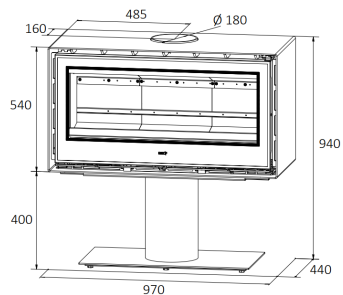
**A<sup>+</sup>**    85    8,4    300    2,2    640          245

**CLARE 100S**



**A<sup>+</sup>**    82    8,3    310    2,3    840    180    12    190    **I O II**    80/100    100/120

**CLARE 100S  
P (200)**

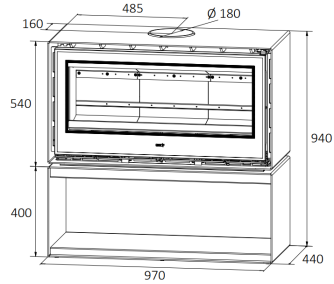


**A<sup>+</sup>**    82    8,3    310    2,2    640          225

# Salamandras • Freestanding • Estufas • Poêles **Clare**



**CLARE 100S  
Bx 100**



**A<sup>+</sup>**

82

310

2,3

840

245

8,4

180

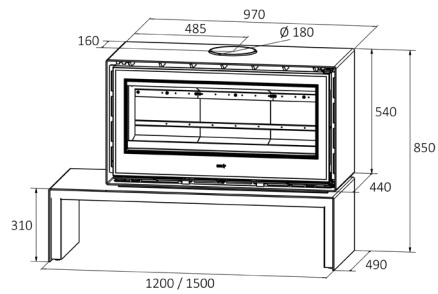
12



80/100

100/120

**CLARE 100S  
LB1200/1500**



**A<sup>+</sup>**

85

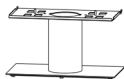
305

2,2

640

250

\* Opcionais  
Optionals • Opcionales • Optionnels



Pé/Pedestal 150 (Clare 60/60Vt)  
Pé/Pedestal 200 (Clare 80/80Q/100)



Box 60S (CL)  
Porta Serigrafada



Box 60 (CL) • Box 80 (CL) • Box 80Q (CL) • Box 100 (CL)



Low Bench (LB) 1200  
Low Bench (LB) 1500



Suporte Mural Clare 60/60Vt  
Suporte Mural Clare 80/80Q/100



Kit de Ventilação (3P)



Kit Admissão Ar Exterior (CL)

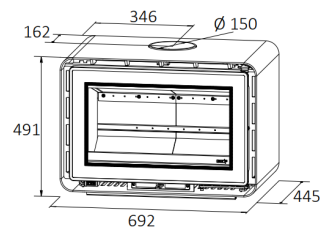


Therm H-HD Grey

# Salamandras • Freestanding • Estufas • Poêles **Hayra**



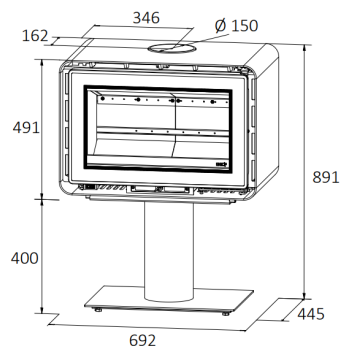
**HAYRA 70S**



**A+**

136

**HAYRA 70S  
P (150)**



**A+**

82

7,1

256

2

550

150

12

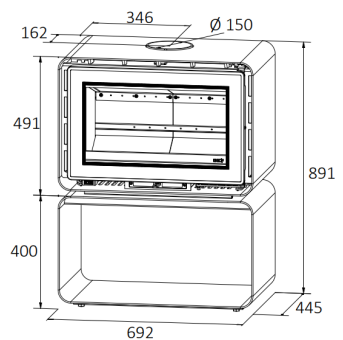
155

I O II

80/100

100/120

**HAYRA 70S  
Bx 70**



**A+**

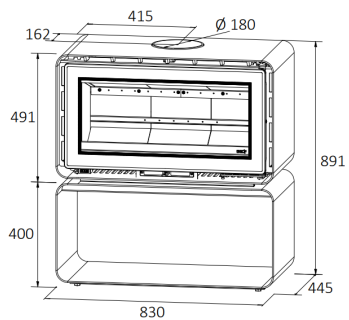
177



# Salamandras • Freestanding • Estufas • Poêles **Hayra**



**HAYRA 85S  
Bx85**

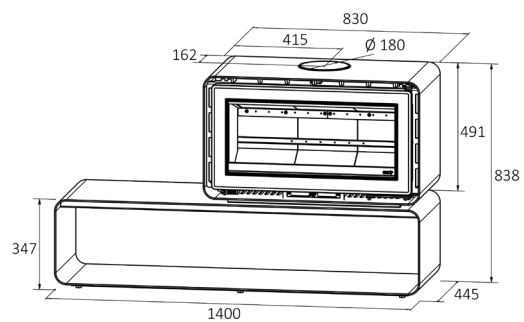


**A+**

206

8,1    294    2,3    680    180    12

**HAYRA 85S  
Bx 1400**



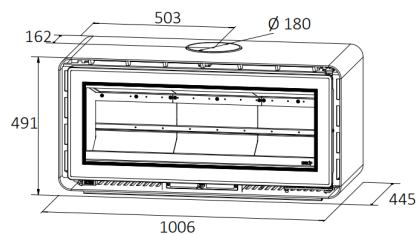
**A+**

83

249

I O II    80/100    100/120

**HAYRA 100S**



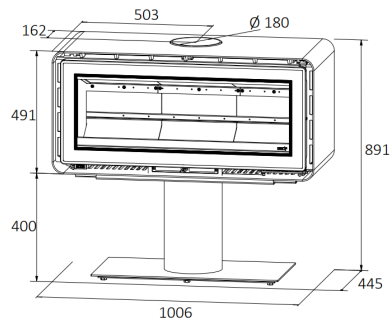
**A+**

9,1    330    2,5    860    186    12    180

# Salamandras • Freestanding • Estufas • Poêles **Hayra**



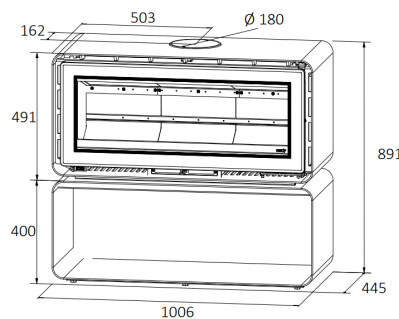
**HAYRA 100S  
P (200)**



**A+**

214

**HAYRA 100S  
Bx 100**



**A+**

83

9,1

330

2,5

860

180

12

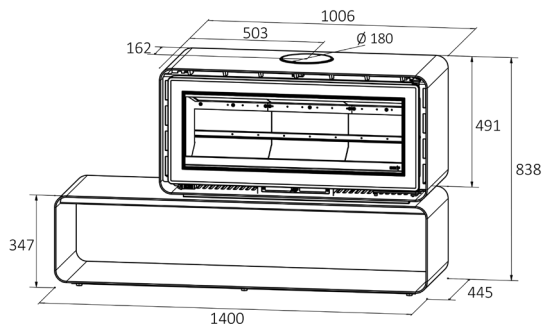
246

I O II

80/100

100/120

**HAYRA 100S  
Bx 1400**



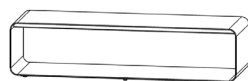
**A+**

280

\* Opcionais  
Optionals • Opcionales • Optionnels



Pé/Pedestal 150 (70)  
Pé/Pedestal 200 (85, 100)



Box 70H • Box 85H • Box 100H •  
Box 1400H



Suporte Mural L/H 70  
Suporte Mural L/H 85/100



Kit de Ventilação (3P)



Kit Admissão Ar Exterior (L/H)

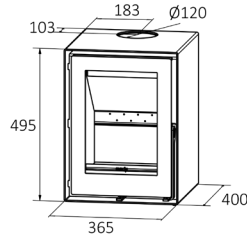


Conjunto Therm H-HD Grey

# Salamandras • Freestanding • Estufas • Poêles **Millenium**



## MILLENIU

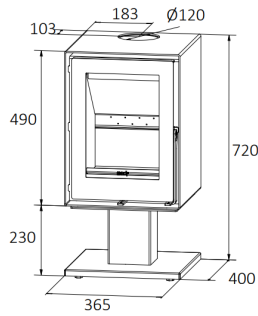


**A<sup>+</sup>**

70

N.A.

## MILLENIU P



**A<sup>+</sup>**

81

4,2

156

1

280

120

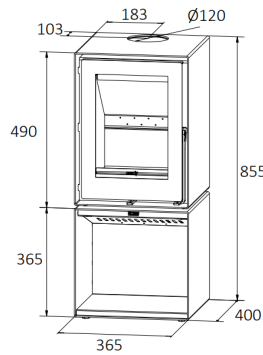
12

80

N.A.

80

## MILLENIU Bx 37



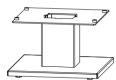
**A<sup>+</sup>**

92

I O II

\* Opcionais  
Optionals • Opcionales • Optionnels

N.A – Não aplicável • No aplicable • Not applicable • Non applicable



Pé/Pedestal P37



Bx 37



Suporte Mural M37



Kit de Ventilação (3P)



Conjunto Therm H-HD Grey











## Notas • Notes

**PT** – A ADF reserva todos os direitos do conteúdo deste documento, não podendo nomeadamente o texto e as fotografias que o integram ser reproduzidos no todo ou em parte por qualquer meio, reservando-se a ADF no direito de alterar características ou melhorar o produto sem aviso prévio e declina toda a responsabilidade por eventuais erros de impressão ou design, pelo que em caso de dúvida deverá ser contactada a empresa. A marca e quaisquer outros sinais distintos também são propriedade exclusiva da ADF. Os infratores serão punidos nos termos da lei vigente.

**EN** – ADF reserves all rights to the contents of this document, text and photographs may not be reproduced in whole or in part by any means. ADF reserves the right to change the characteristics or improve the product without prior notice and is not responsible for possible printing or design errors, if in doubt please do not hesitate to contact the company. The trademark and any other distinctive symbols are also the exclusive property of ADF. Offenders will be prosecuted under the terms of the current law.

**ES** – ADF se reserva todos los derechos del contenido de este documento, no pudiendo, en particular, el texto y las fotografías que lo integran reproducirse en todo o en parte y por cualquier medio, reservándose ADF en el derecho de alterar las características o mejorar el rendimiento del producto sin previo aviso y declina toda la responsabilidad por eventuales errores de impresión o diseño, por lo que en caso de duda deberá ponerse en contacto con la empresa. La marca y otros signos distintos también son propiedad exclusiva de ADF. Los infractores serán sancionados en virtud de la ley vigente.

**FR** – ADF se réserve tous les droits sur le contenu de ce document, le texte et les photographies qui l'intègrent ne peuvent être reproduits, en entier ou en partie, par quelque moyen que ce soit, ADF se réservant le droit de modifier les caractéristiques ou d'améliorer le produit sans préavis déclinant toute responsabilité pour d'éventuelles erreurs d'impression ou de design. En cas de doute, il faudra contacter l'entreprise. La marque et tous les autres signes distinctifs sont également la propriété exclusive d'ADF. Les contrevenants seront punis selon les termes de la loi en vigueur.



adfire.pt



Zona Industrial da Relvinha  
Sarzedo – Apartado 55  
3304-909 Arganil  
PORTUGAL

+351 235 710 710  
adf@adf.pt  
adf.pt

V022026

